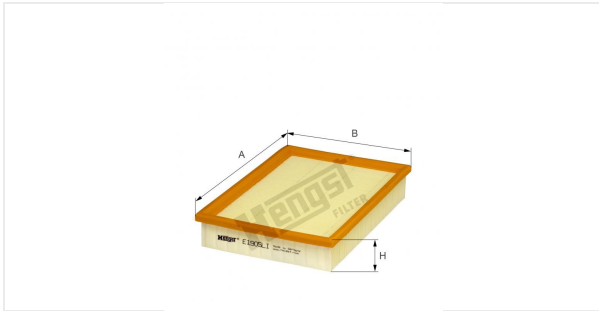


E1905LI



Hengst EDP

6818310000

EAN

4030776037906

mm

A	269.00
B	187.00
C	
D	
E	
F	
G	
H	46.00