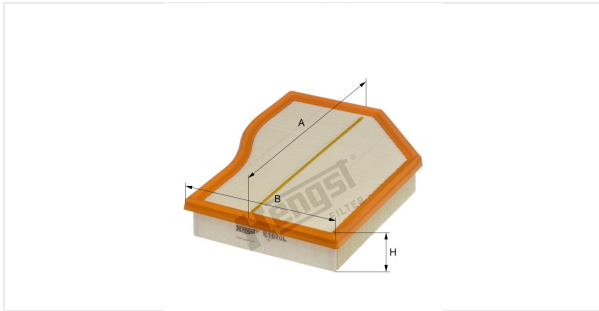


E1620L



Hengst EDP

8306310000

EAN

4030776054811

**mm**

A	298.00
B	185.00
C	
D	
E	
F	
G	
H	47.00