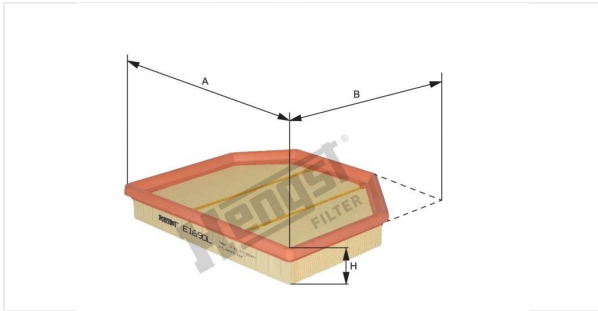


E1690L



Hengst EDP

8565310000

EAN

4030776057850

mm

A	236.00
B	214.00
C	
D	
E	
F	
G	
H	38.00