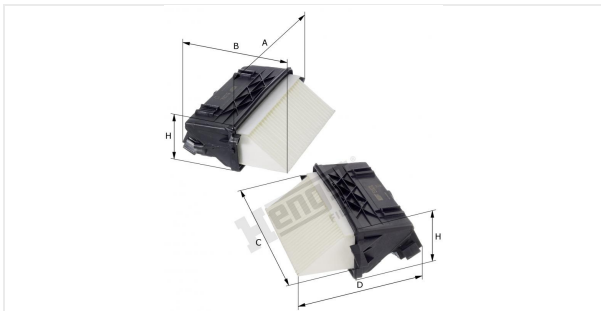


Патрон воздушного фильтра
E1328L-2



Технические спецификации

Номер ЭОД	8587310000
EAN	4030776056495
Статус	Доступен

Параметры в мм

A	301.00
B	193.00
C	306.00
D	193.00
E	
F	
G	
H	97.00